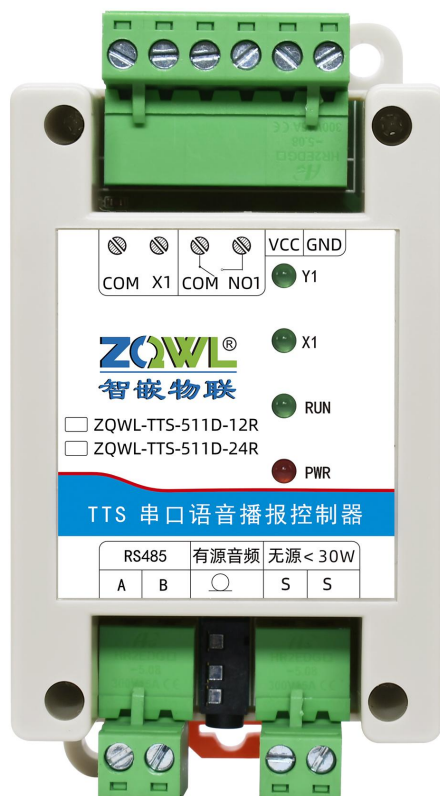


版本	V1.0
密级	公开

1 路 DI/DO 串口语音播报控制终端



ZQWL-TTS-511D

深圳总部

地址：广东省深圳市宝安区新桥街道新桥社区

新和大道 6-18 号 1305

网址：www.zhiqwl.com

电话：0755-23203231



天猫店铺



淘宝店铺



京东店铺



微信公众号



公司官网



- ◆ 工业级；DC12V/24V 供电；
- ◆ 1 路 RS485、一路 DI（兼容 NPN/PNP）、1 路 DO（宏发继电器）
- ◆ 10A 大功率继电器，具有常开、公共端触点；
- ◆ 支持通过 RS485 总线级联多台设备；
- ◆ 支持指令控制预设的语音播报，支持指令修改预设的语音内容；
- ◆ 支持按照协议发送文字内容实时播报；
- ◆ 支持设备上电时播报指定内容，支持设备循环播报指定内容；
- ◆ 支持 Modbus RTU 指令、自定义控制指令；
- ◆ 设备地址可修改；
- ◆ 丰富的 LED 状态指示灯，快速定位问题；
- ◆ 支持本地升级；
- ◆ 支持导轨安装。

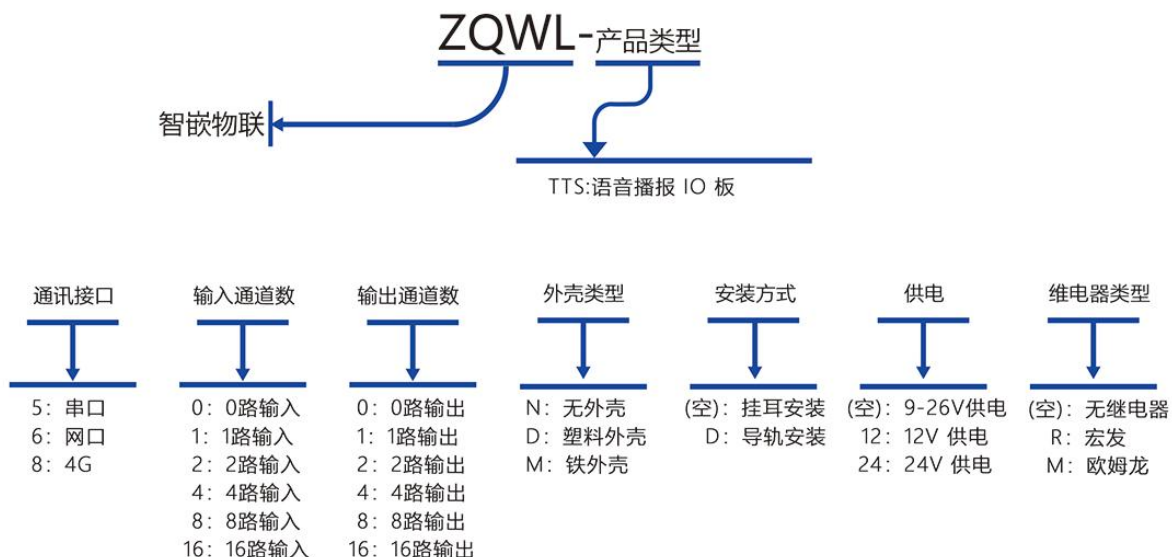
产品概述

ZQWL-TTS-511D 是实现 1 路继电器 1 路开关量的语音播报控制板。控制板具有 RS485 通讯接口，可以通过 Modbus RTU 或自定义协议实现对该控制板的控制，也可以通过本公司开发的上位机控制软件控制。

控制板采用宏发继电器，输出负载电流 10A。控制板有多种型号，输入输出规格有 1 路、2 路、4 路、8 路和 16 路的型号可选，具体型号说明详见命名规则所示，或直接向公司业务咨询。

命名规则及资料下载

智嵌物联 IO 系列产品命名规则如图所示。



如: ZQWL-TTS-500D

语音播报IO板/串口通讯/无输入/无输出/塑料外壳/导轨安装/9~26V供电/无继电器

相关资料下载:

TTS 语音播报控制器使用手册、配置软件和规格书的下载地址: [点击下载](#)

应用拓扑

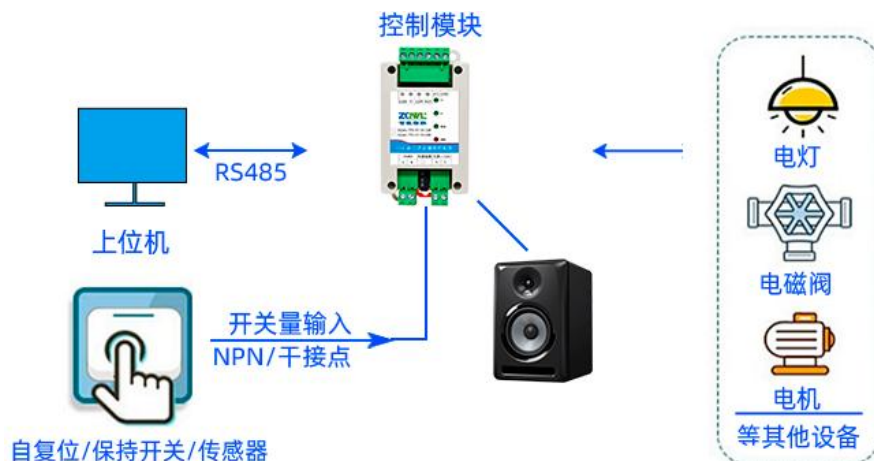
可通过串口 (RS485) 向设备按照协议发送指令, 配置设备的参数, 预设的语音内容等。

可通过串口 (RS485) 向设备按照协议发送指令, 控制设备实时播报语音内容。

可通过串口 (RS485) 向设备按照协议发送指令, 控制设备播放预设语音。

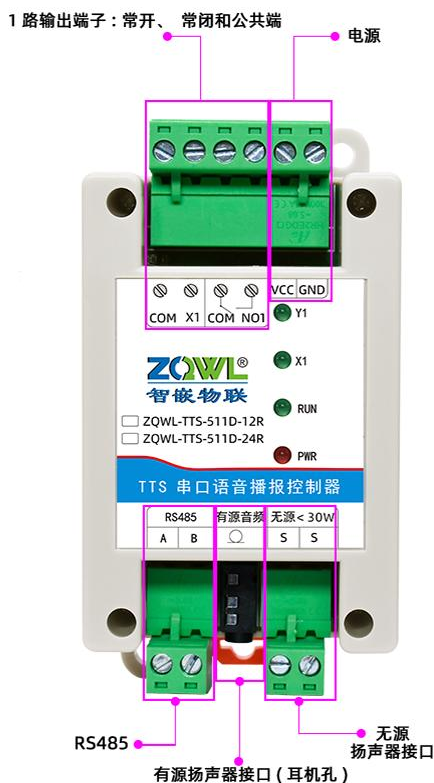
可通过串口 (RS485) 向设备按照协议发送指令, 控制设备继电器输出的状态。

可通过串口 (RS485) 向设备按照协议发送指令, 采集设备开关量输入的状态。



硬件接口

ZQWL-TTS-511D 具有一路 DC 供电接线端子（12V/24V，根据继电器规格选择）、RUN 绿灯（设备运行指示灯）、PWR 红灯（设备电源指示灯）、1 路 RS485、1 路 DI 开关量输入、1 路 DO 输出、一路有源扬声器接口（耳机孔）、一路无源扬声器接口（S、S 不分正负）。



规格参数

电气参数

除非特别说明，所列参数是指 $T_{amb}=25^{\circ}\text{C}$ 时的值。

表 1 电气参数

适用型号	参数名称	额定值			单位
		最小值	典型值	最大值	
ZQWL-TTS-511D-12R	设备供电电压	11	12	13	V
	工作电流	-	无语音播报且所有继电器都不打开: 40 开启语音播报且所有继电器都打开: 700	-	mA
ZQWL-TTS-511D-24R	设备供电电压	21	24	25	V
	工作电流	-	无语音播报且所有继电器都不打开: 40 开启语音播报且所有继电器都打开: 390	-	mA

工作环境参数

表 2 工作环境参数

参数名称	额定值			单位
	最小值	典型值	最大值	
工作环境温度	-40	-	85	°C
存贮温度	-40	-	85	°C
工作环境湿度	5~95%RH			-

EMC 防护等级

除非特别说明，所列参数是指 $T_{amb}=25^{\circ}\text{C}$ 时的值。

表 3 防护等级参数

接口	浪涌等级	ESD 等级
电源接口	8/20 μS 波形: $\pm 2\text{KV}$	空气放电: $\pm 15\text{KV}$ 接触放电: $\pm 8\text{KV}$
RS485	10/70 μS 波形: $\pm 4\text{KV}$	
其他接口	-	

继电器规格

除非特别说明，所列参数是指 $T_{amb}=25^{\circ}\text{C}$ 时的值。

表 4 两种继电器具体参数如表

项目	参数
	宏发继电器
额定负载	10A@277VAC 10A@28VDC
触点接触电阻	100m Ω 以下
动作时间	10ms 以下
复位时间	5ms 以下
最大开关频率	-
	-
寿命	机械: AC 1,000 万次以上、DC 2,000 万次以上
	额定负载: 5 万次以上@额定负载 (开关频率 360 次/小时)

数字量输入参数

设备数字量输入电平有两种规格：2.7V~7V 规格和 6V~30V 规格，默认 6V~30V 规格，如有特殊需求，请联系公司销售。除非特别说明，所列参数是指 $T_{amb}=25^{\circ}\text{C}$ 时的值。

表 5 数字量输入参数

设备输入规格	参数名称	额定值			单位
		最小值	典型值	最大值	
6V~30V 规格	高电平输入电压	6.0	-	30	V
	低电平输入电压	-	-	4	V
2.7V~7V 规格	高电平输入电压	2.7	-	7	V
	低电平输入电压	-	-	1.5	V

通信参数

除非特别说明，所列参数是指 $T_{amb}=25^{\circ}\text{C}$ 时的值。

表 6 产品通信参数

项目	参数	指标
RS485	波特率	1200bps~460800bps（出厂默认参数：115200bps，8，N，1）
	通信距离	大于 1200 米

扬声器参数

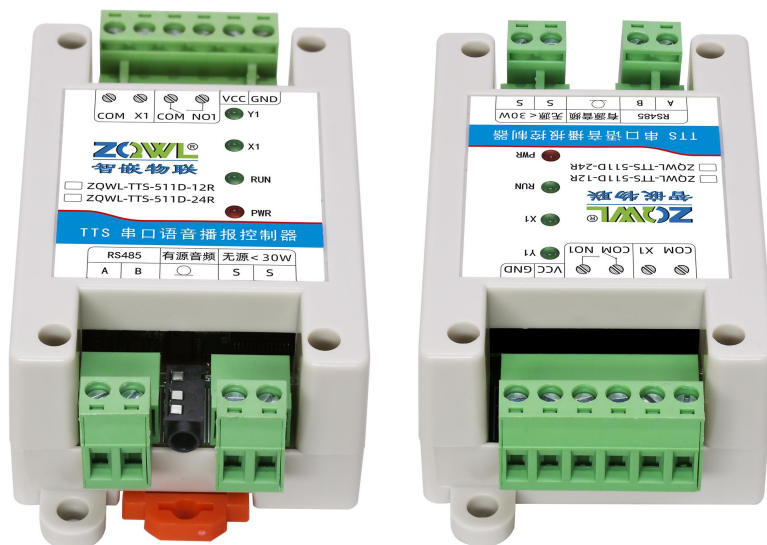
设备的无源扬声器接口可接入阻抗 8Ω ，功率小于等于 30W 的无源扬声器

表 5 无源扬声器参数

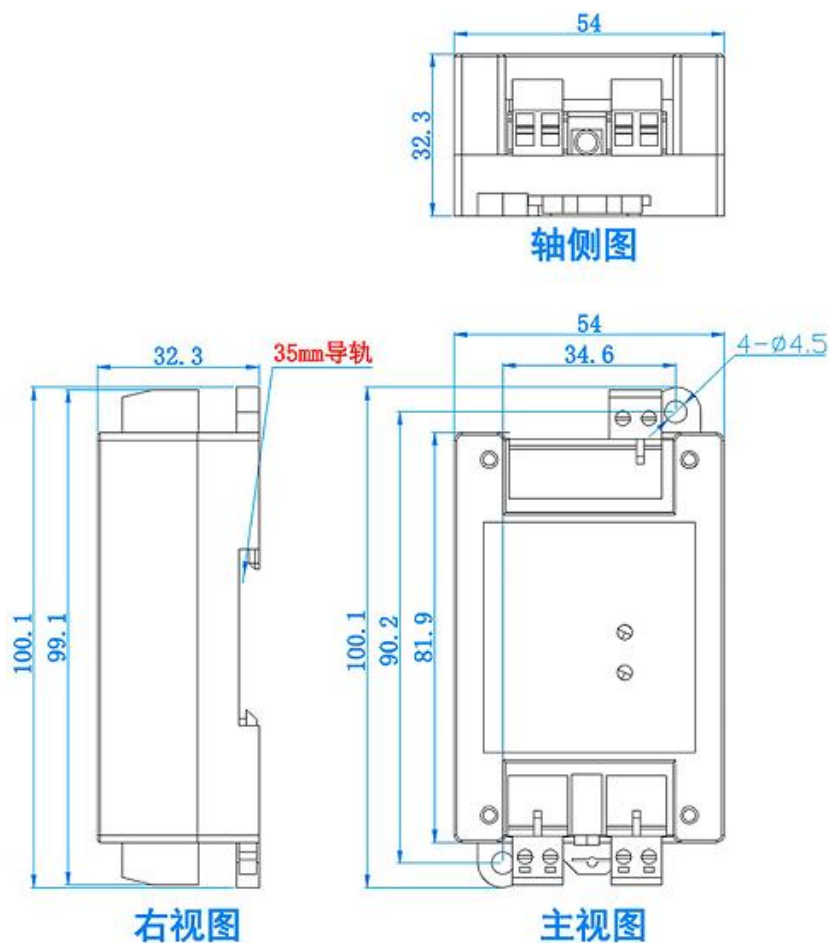
供电	无源扬声器阻抗	无源扬声器功率
12V	8Ω	$\leq 30\text{W}$
24V	8Ω	20~30W

产品外观及重量

宏发继电器产品重量：约 80g



产品尺寸



购买链接

淘宝店铺：[点击购买](#)

天猫店铺：[点击购买](#)

京东店铺：[点击购买](#)